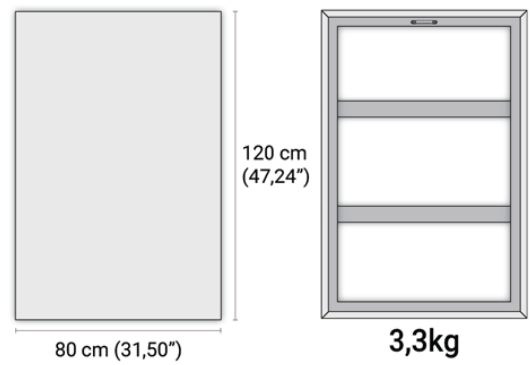


Instrukcja użytkowania (PL)

(User Instructions)

Opis produktu:

- **Nazwa produktu:** Obraz na płótnie
- **Producent:** ARTTOR
- **Kraj wyprodukowania:** Polska / Europa
- **Model:** PA80x120
- **Wymiary produktu:** 80cm x 120cm x 1,8cm (31,50" x 47,24" x 0,7")
- **Waga produktu:** 3,3 kg
- **Wykonanie:** Podczas produkcji używane są bezpieczne, bezwonne i trwałe tusze o głębokim nasyceniu barw. Płótno jest starannie naciągnięte na ramę. Boki i krawędzie są zadrukowane, tworząc kontynuację obrazu. Produkt jest gotowy do powieszenia na ścianę. Każdy obraz posiada zamocowaną do ramy zawieszkę.



Zestawienie zawartości:

- 1 x obraz na płótnie
- 1 x zestaw montażowy (kołek i śruba) - zestaw jest standardowy, upewnij się przed montażem, czy jest odpowiedni do Twojego miejsca powieszenia obrazu
- 1 x instrukcja montażu

Wszystkie elementy są zabezpieczone folią bąbelkową i zapakowane razem w kartonowe opakowanie.

Zalecenia dotyczące użytkowania:

- Regularnie sprawdzaj stan mocowań i zawieszek, aby upewnić się, że obraz jest bezpiecznie powieszony
- Jeśli obraz wymaga czyszczenia, używaj tylko miękkiej, suchej ściereczki, aby nie uszkodzić jego powierzchni. **Nie używaj chemicznych środków ani preparatów mogących uszkodzić strukturę powierzchni.** Nie używaj szorstkich i ostrych materiałów do czyszczenia obrazów. Chcąc wyczyścić obraz, przetrzyj delikatnie powierzchnię obrazu w jednym kierunku, unikając okrężnych ruchów. Nie należy mocno trzeć i szorować produktu, aby nie uszkodzić jego powierzchni
- Obraz należy wieszać zgodnie z jego przeznaczeniem: Na powierzchniach suchych i trwałych, w miejscach nienarażonych na przeciąg, w pomieszczeniach nienarażonych na wysoką wilgotność, w pomieszczeniach nienarażonych na wysokie temperatury, w pomieszczeniach nienarażonych na bezpośrednie nasłonecznienie, w miejscach niebędących nad lub w bezpośredniej bliskości urządzeń i sprzętów emitujących ciepło

Ostrzeżenia i środki ostrożności:

- Przed przystąpieniem do montażu upewnij się, że masz odpowiednie narzędzia oraz jesteś w stanie przeprowadzić montaż samodzielnie lub z pomocą doświadczonej osoby
- Zachowaj ostrożność podczas wiercenia otworów, aby nie uszkodzić jakiegokolwiek instalacji elektrycznej, hydraulicznej itp.

Gwarancja producenta:

- Producent dokłada wszelkich starań, aby dostarczać klientom produkt wysokiej jakości
- Producent udziela kupującemu gwarancji na okres 2 lat licząc od daty nabycia produktu
- W ramach gwarancji Producent zobowiązany jest do usunięcia wszystkich wad wynikających z błędów produkcyjnych, bądź wad materiałowych

Producent nie ponosi odpowiedzialności za wady powstałe w wyniku:

- Modyfikacji, zmian jakichkolwiek elementów
- Złego zainstalowania, użytkowania lub konserwacji niezgodnej z przeznaczeniem oraz instrukcją
- Uszkodzeń mechanicznych powstałych podczas użytkowania

Wsparcie merytoryczne, techniczne i pozakupowe:

- W razie pytań, wątpliwości, problemów lub innych tematów związanych z użytkowaniem i montażem produktu, skontaktuj się ze sprzedawcą lub bezpośrednio z producentem



Uwaga, produktu używaj zgodnie z przeznaczeniem. Produkt nie jest zabawką, może zawierać małe, wystające elementy. Chroń przed dziećmi.



Atrymenty użyte podczas produkcji spełniają certyfikaty środowiskowe i zdrowia umożliwiające stosowanie produktów w przestrzeni wewnętrznej.



Nie zostawiaj produktu w pobliżu łatwopalnych materiałów.



Materiały użyte do opakowania produktów są wytwarzane z surowców, które można poddać recyklingowi zgodnie z obowiązującymi krajowymi przepisami dotyczącymi ochrony środowiska.



Trzymaj z dala od źródeł ciepła, w miejscach niebędących nad lub w bezpośredniej bliskości urządzeń i sprzętów emitujących ciepło. Produkt powinien znajdować się w miejscach nienarażonych na przeciągi.



Nie przechowuj w pomieszczeniach narażonych na wysoką wilgotność.



Producent: Arttor Waldemar Błahyj i Leszek Błahyj Spółka Cywilna
Gostkowo 19, 87-148 Łysomice, POLAND,
NIP: PL8792621436, Regon: 340731016
e-mail: biuro@arttor.pl

Instrukcja montażu (PL)

(Installation Instructions)

Zapoznaj się w całości z instrukcją montażu, a następnie przystąp do działania. Uwaga! Jeśli masz jakiegokolwiek wątpliwości lub pytania, skontaktuj się z Producentem, aby upewnić się, że proces montażu przebiegnie bezpiecznie i prawidłowo.

Środki bezpieczeństwa:

- Zawsze zakładaj rękawiczki ochronne, aby chronić dłonie podczas montażu
- Używaj okularów ochronnych, aby zabezpieczyć oczy przed ewentualnymi odpryskami
- Przed przystąpieniem do montażu upewnij się, że wybrane miejsce jest bezpieczne i sprawdzone pod względem technicznym oraz wytrzymałościowym. Zadbaj, aby prace montażowe nie naruszyły jakiegokolwiek infrastruktury technicznej ściany, pomieszczenia czy budynku (konstrukcyjnej, hydraulicznej, elektrycznej itp.). **Nie bierzemy odpowiedzialności za wybór miejsca powieszenia produktu**
- Nie bierzemy odpowiedzialności za szkody wyrządzone przez montażystę podczas prac montażowych
- Obraz może być powieszony jedynie na przeznaczony do tego zawieszce. **Nie bierzemy odpowiedzialności za inne sposoby wieszania, takie jak linki, taśmy klejące oraz inne niestandardowe rozwiązania. Używając innych metod zawieszenia obrazu niż standardowa zawieszka producenta, odpowiedzialność leży po stronie montażysty**

Rozpakowanie produktu:

Ostrożnie wyjmij obraz z opakowania, otwierając karton w miejscach, gdzie znajdują się zszywki. Delikatnie wysuń obraz z pudełka i umieść go na stabilnej, suchej powierzchni. Następnie usuń taśmę zabezpieczającą i ostrożnie rozwiń folię ochronną, aby uwolnić produkt. Sprawdź dokładnie stan produktu, narożniki, ramę oraz płótno, aby upewnić się, że obraz nie ma żadnych uszkodzeń ani wad. Jeśli zauważysz jakiegokolwiek nieprawidłowości, skontaktuj się z dostawcą i sprzedawcą przed dalszym użytkowaniem. Pamiętaj, aby nie używać siły ani ostrych narzędzi podczas otwierania, aby nie uszkodzić produktu.

Przygotowanie narzędzi:

Przygotuj wkrętkę, miarkę, poziomnicę, ołówek, wkręty, śruby lub inne wybrane przez Ciebie systemy montażu.

Informacje o bezpieczeństwie

(Safety Information)

Wybór miejsca:

Wybierz odpowiednią lokalizację na obraz, upewniając się, że jest dobrze widoczny i odpowiednio oświetlony. Pamiętaj, aby sprawdzić, czy materiał ściany, na której zamierzasz powiesić obraz, jest wystarczająco wytrzymały, aby utrzymać jego ciężar.

Przygotowanie powierzchni ścian:

Powierzchnia ściany powinna być sucha, gładka i równa. Upewnij się, że nie ma na niej żadnych zanieczyszczeń ani odprysków, które mogłyby wpłynąć na stabilność montażu.

Zaznaczenie miejsca:

Użyj poziomicy, aby zaznaczyć miejsce, gdzie ma być zawieszony obraz. Ustal odpowiednią wysokość (zwykle na wysokości oczu).

Wykonanie otworu i montaż śruby lub haku:

Wykonaj otwór zgodnie z wcześniej opisanymi środkami bezpieczeństwa oraz informacjami zawartymi w instrukcji montażu. Pamiętaj, że odpowiedzialność za prawidłowe wykonanie otworu oraz montaż śrub lub haków leży po stronie montażysty. Nie ponosimy odpowiedzialności za źle wykonane prace w tej kwestii, dlatego zalecamy szczególną ostrożność i dokładność.

Montaż obrazu:

Obraz na płótnie wyposażony jest w zamontowaną zawieszkę, która umożliwia łatwe i bezpieczne powieszenie na wcześniej przygotowanym haku lub śrubie. Upewnij się, że hak lub śruba są odpowiednio dobrane do wagi obrazu oraz solidnie zamocowane w ścianie, aby zapewnić bezpieczeństwo i stabilność. Nie ponosimy odpowiedzialności za źle przygotowane haki, śruby, odwierty oraz inne systemy do wieszania, a także niewłaściwe podłoże, na którym obraz będzie powieszony.

Wskazówki dotyczące poziomowania:

Użyj poziomicy, aby upewnić się, że obraz wisi prosto.

Odpowiedzialność:

Osoba montująca powinna mieć wiedzę z zakresu posługiwania się narzędziami. Montaż odbywa się na własne ryzyko. Jeśli montażysta nie ma doświadczenia, powinien skonsultować się z osobą, która bezpiecznie pomoże w instalacji produktu.



Producent, firma Arttor Waldemar Błahyj i Leszek Błahyj Spółka Cywilna, informuje, że wyprodukowany produkt spełnia wszystkie wymagania dotyczące bezpieczeństwa. Materiały użyte do produkcji są wolne od substancji szkodliwych i zostały przebadane oraz certyfikowane zgodnie z obowiązującymi normami, zapewniając bezpieczne użytkowanie zgodnie z ogólnymi przepisami bezpieczeństwa. Firma Arttor wyznaczyła pana Leszka Błahyja jako osobę kontaktową w sprawach związanych z produktem. W celu uzyskania dodatkowych informacji lub zgłoszenia pytań, prosimy o kontakt pod adresem e-mail: biuro@arttor.pl.



Producent: Arttor Waldemar Błahyj i Leszek Błahyj Spółka Cywilna
Gostkowo 19, 87-148 Łysomice, POLAND,
NIP: PL8792621436, Regon: 340731016
e-mail: biuro@arttor.pl