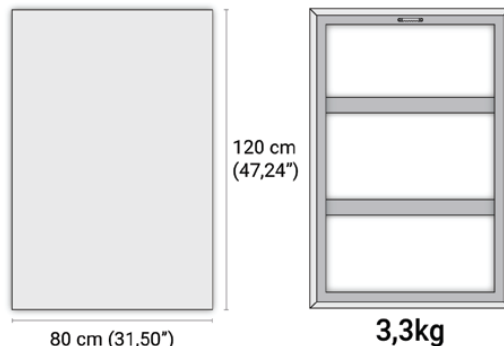


# Bruksanvisning (SE)

## Produktbeskrivning:

- **Produktnamn:** Canvastavla
- **Tillverkare:** ARTTOR
- **Tillverkningsland:** Polen / Europa
- **Modell:** PA80x120
- **Produktmått:** 80cm x 120cm x 1,8cm (31,50" x 47,24" x 0,7")
- **Produktvikt:** 3,3 kg
- **Utförande:** Under produktionen används säkra, luktfria och hållbara färger med djup färgmättnad. Duken är noggrant spänd på ramen. Sidorna och kanterna är tryckta, vilket skapar en fortsättning av bilden. Produkten är redo att hängas på väggen. Varje tavla har en krok fäst vid ramen.



## Innehållssammanställning:

- 1 x canvastavla
- 1 x monteringskit (plugg och skruv) - kitet är standard, kontrollera innan montering att det passar för din plats att hänga tavlan.
- 1 x monteringsanvisningar

Alla föremål är skyddade med bubbelplast och paketerade tillsammans i en kartong.

## Användningsrekommendationer:

- Kontrollera regelbundet tillståndet hos fästena och krokarna för att säkerställa att canvastavlan hänger säkert.
- Om canvastavlan behöver rengöras, använd endast en mjuk, torr trasa för att undvika att ytan skadas. Använd inga kemiska ämnen eller preparat som kan skada ytans struktur. Använd inga grova eller skarpa material för att rengöra tavlor. Vid rengöring av tavlan, torka försiktigt ytan av tavlan i en riktning och undvik cirkulära rörelser. Gnugga eller skrubba inte produkten hårt för att inte skada dess yta.
- Canvastavlan ska hängas i enlighet med sitt avsedda syfte: på torra och hållbara ytor, på platser som inte utsätts för drag, i rum som inte är utsatta för hög luftfuktighet, i rum som inte är utsatta för höga temperaturer, i rum som inte utsätts för direkt solljus, på platser som inte är ovanför eller i närheten av apparater och utrustning som avger värme.

## Varningar och försiktighetsåtgärder:

- Innan du börjar montera, se till att du har rätt verktyg och kan genomföra monteringen själv eller med hjälp av en erfaren person.
- Var försiktig när du borrar hål för att undvika att skada eventuella elektriska, VVS etc. installationer.

## Tillverkarens garanti:

- Tillverkaren gör sitt bästa för att ge kunderna en kvalitetsprodukt.
- Tillverkaren ger köparen en garanti på 2 år från inköpsdatumet för produkten.
- Inom ramen för garantin är tillverkaren skyldig att åtgärda alla fel som orsakas av tillverkningsfel eller materialfel.

## Tillverkaren är inte ansvarig för defekter som orsakas av:

- Ändringar, förändringar av några element
- Felaktig installation, användning eller underhåll som strider mot det avsedda syftet och instruktionerna
- Mekaniska skador som uppstår vid användning

## Innehåll, teknisk och efterköpsupport:

- Om du har några frågor, funderingar, problem eller andra frågor angående användning och installation av produkten, vänligen kontakta återförsäljaren eller tillverkaren direkt.



Varning, använd produkten enligt avsedd användning. Produkten är inte en leksak och kan innehålla små utstickande delar. Håll den utom räckhåll för barn.



De färger som används under produktionen uppfyller miljö- och hälsocertifikat som tillåter användning av produkter inomhus.



Lämna inte produkten nära brännbara material.



De material som används för att paketera våra produkter är tillverkade av material som kan återvinnas enligt våra nationella miljöbestämmelser.



Håll borta från värmekällor, inte ovanför eller i omedelbar närhet av värmegivande apparater och utrustning. Produkten ska placeras på platser som inte utsätts för drag.



Förvara inte i rum som är utsatta för hög luftfuktighet.



**Tillverkare:** Arttor Waldemar Błahyj i Leszek Błahyj Spółka Cywilna  
Gostkowo 19, 87-148 Łysomice, POLAND,  
NIP: PL8792621436, Regon: 340731016  
**e-mail:** biuro@arttor.pl

# Monteringsanvisningar (SE)

Läs hela monteringsanvisningen och fortsätt sedan. Observera! Om du har några frågor eller bekymmer, kontakta tillverkaren för att säkerställa att monteringsprocessen är säker och korrekt..

## Säkerhetsåtgärder:

- Bär alltid skyddshandskar för att skydda dina händer under monteringen.
- Använd skyddsglasögon för att skydda dina ögon från eventuella splinter.
- Innan du påbörjar installationen, se till att den valda platsen är säker och har testats vad gäller teknik och hållfasthet. Se till att installationsarbetet inte skadar någon teknisk infrastruktur på väggen, i rummet eller i byggnaden (strukturell, hydraulisk, elektrisk, etc.). **Vi ansvarar inte för valet av plats för att hänga produkten.**
- Vi ansvarar inte för skador som orsakas av installatören under installationsarbetet.
- Canvastavlan får endast hängas på en avsedd krok. **Vi tar inget ansvar för andra hängmetoder, som snören, tejp och andra icke-standardlösningar.** Om du använder andra metoder för att hänga en tavla än tillverkarens standardkrok, ligger ansvaret hos installatören.

## Uppackning av produkten:

Ta försiktigt bort canvastavlan från förpackningen genom att öppna kartongen där häftstiften finns. Dra försiktigt ut tavlan ur lådan och placera den på en stabil, torr yta. Ta sedan bort skyddstejpen och vik försiktigt bort skyddsfolien för att frigöra produkten. Kontrollera noggrant produktens skick, hörn, ram och duk för att säkerställa att tavlan inte har några skador eller defekter. Om du märker några avvikelser, kontakta leverantören och återförsäljaren innan du fortsätter använda den. Se till att inte använda kraft eller vassa verktyg när du öppnar för att undvika att skada produkten.

## Förberedelse av verktyg:

Förbered en skruvmejsel, måttband, vattenpass, penna, skruvar, bultar eller andra valda monteringsystem.

## Val av plats:

Välj en lämplig plats för canvastavlan, och se till att den är tydligt synlig och tillräckligt belyst. Kontrollera att väggmaterialet där du planerar att hänga canvastavlan är tillräckligt starkt för att bära dess vikt.

## Förberedelse av väggytor:

Väggytan ska vara torr, slät och jämn. Se till att det inte finns något skräp eller flis som kan påverka stabiliteten i installationen.

## Markering av plats:

Använd ett vattenpass för att markera var tavlan ska hängas. Bestäm rätt höjd (vanligtvis i ögonhöjd).

## Borring och montering av en skruv eller krok:

Borren enligt tidigare beskrivna säkerhetsåtgärder och informationen som finns i monteringsanvisningarna. Kom ihåg att ansvaret för att korrekt borra hål och installera skruvar eller krokar ligger hos installatören. **Vi tar inget ansvar för dåligt utfört arbete i detta avseende, så vi rekommenderar särskild försiktighet och noggrannhet.**

## Montering av canvastavlan:

Canvastavlan är utrustad med en inbyggd krok som möjliggör enkel och säker upphängning på en tidigare förberedd krok eller skruv. Se till att kroken eller skruven är korrekt vald för canvastavlans vikt och ordentligt fäst vid väggen för att säkerställa säkerhet och stabilitet. **Vi tar inget ansvar för dåligt förberedda krokar, skruvar, borrar eller andra hängsystem, eller för en olämplig bas som tavlan ska hängas på.**

## Nivellerings tips:

Använd ett vattenpass för att säkerställa att canvastavlan hänger rakt.

## Ansvar:

Installatören bör ha kunskap om verktygsanvändning. Installationen sker på egen risk. Om installatören är oerfaren bör han eller hon rådfråga någon som kan hjälpa till att installera produkten på ett säkert sätt.

## Säkerhetsinformation



Tillverkaren, Arttor Waldemar Błahyj och Leszek Błahyj Spółka Cywilna, informerar att den producerade produkten uppfyller alla säkerhetskrav. De material som används för produktionen är fria från skadliga ämnen och har testats och certifierats enligt tillämpliga standarder, vilket säkerställer säker användning i enlighet med allmänna säkerhetsbestämmelser. Arttor har utsett herr Leszek Błahyj som kontaktperson för frågor relaterade till produkten. För ytterligare information eller frågor, vänligen kontakta oss på följande e-postadress: [biuro@arttor.pl](mailto:biuro@arttor.pl).



**Tillverkare:** Arttor Waldemar Błahyj i Leszek Błahyj Spółka Cywilna  
Gostkowo 19, 87-148 Łysomice, POLAND,  
NIP: PL8792621436, Regon: 340731016  
**e-mail:** [biuro@arttor.pl](mailto:biuro@arttor.pl)